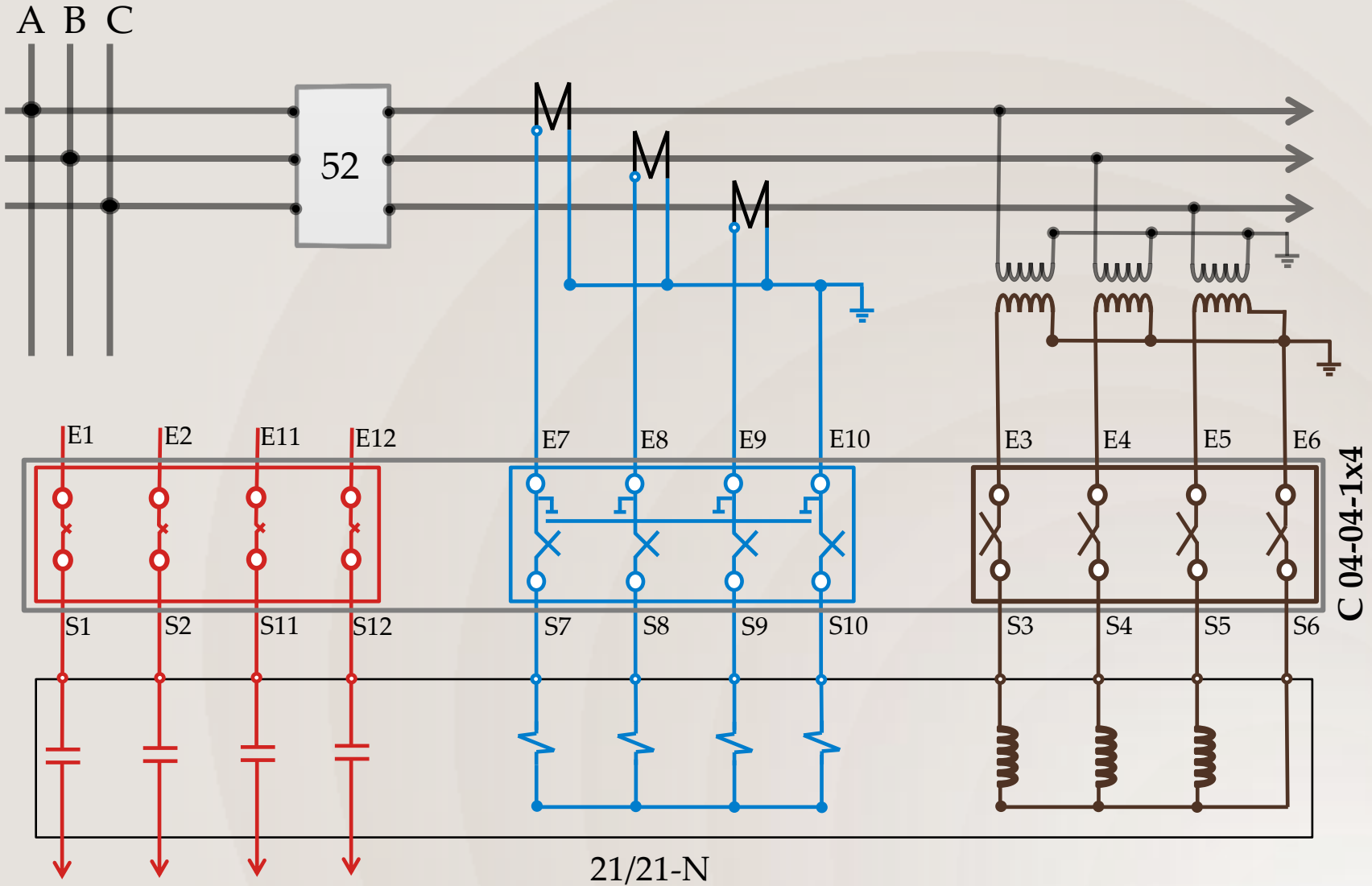


# Aplicación de DAPRE 12 C 04-04-1x4 en un relevador de distancia

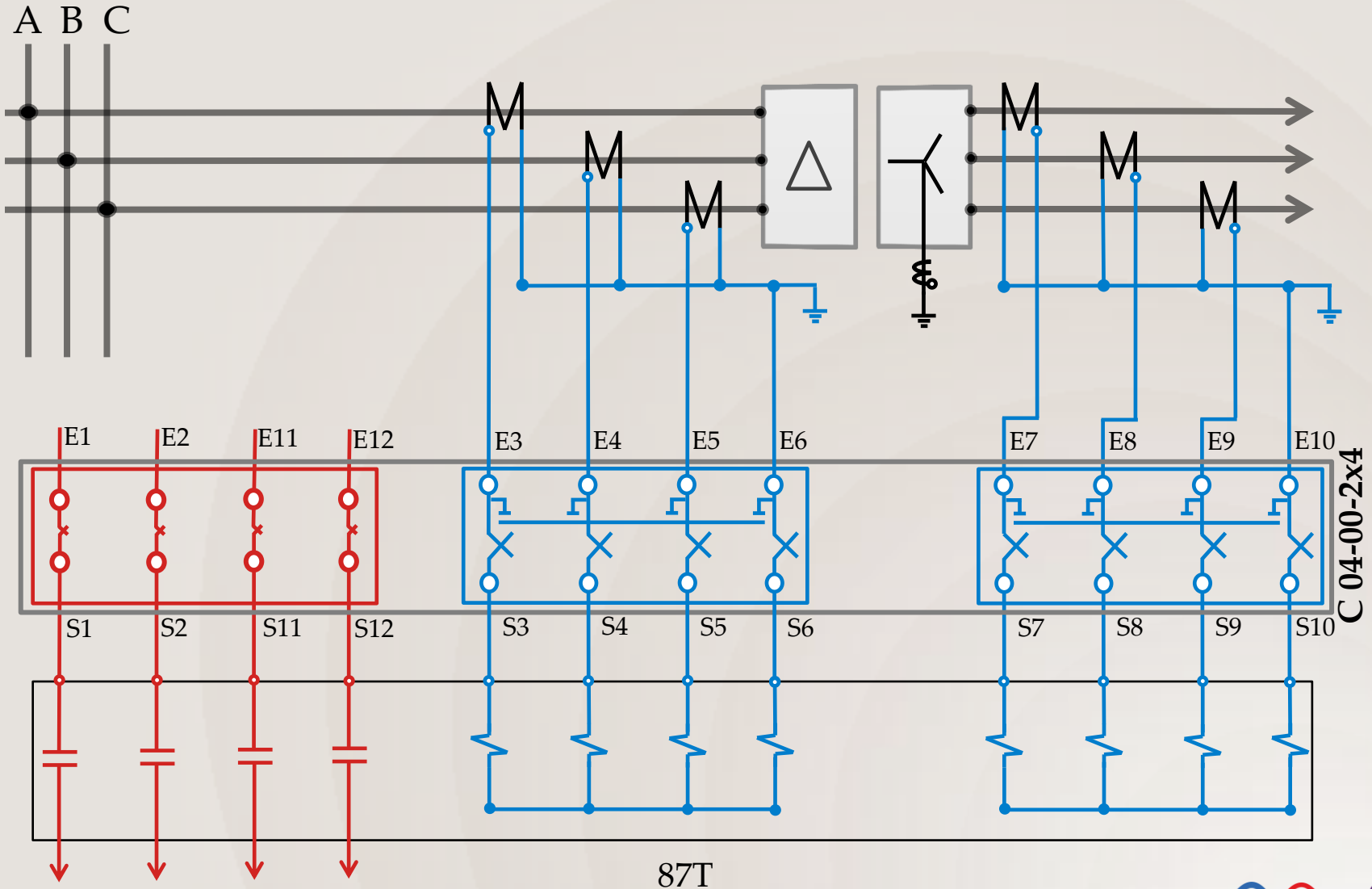


Contactos de disparo

Contactos de corriente

Contactos de potencial

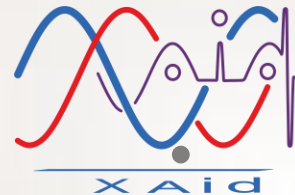
# Aplicación de DAPRE 12 C 04-00-2x4 en un transformador de 2 devanados



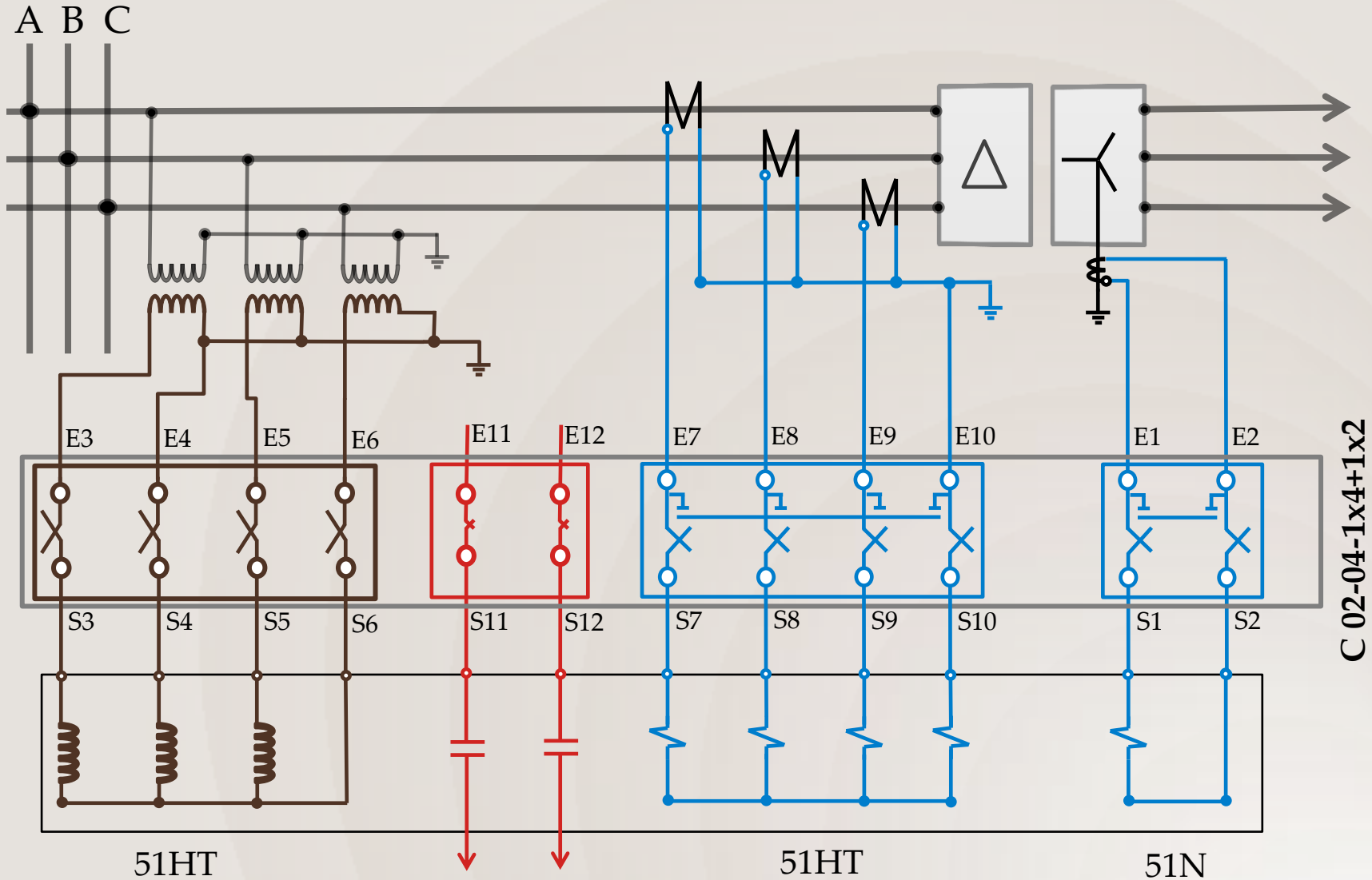
Contactos de disparo

87T

Contactos de corriente



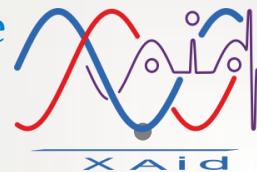
# Aplicación de DAPRE 12 C 02-04-1x4+1x2 en un transformador de 2 devanados



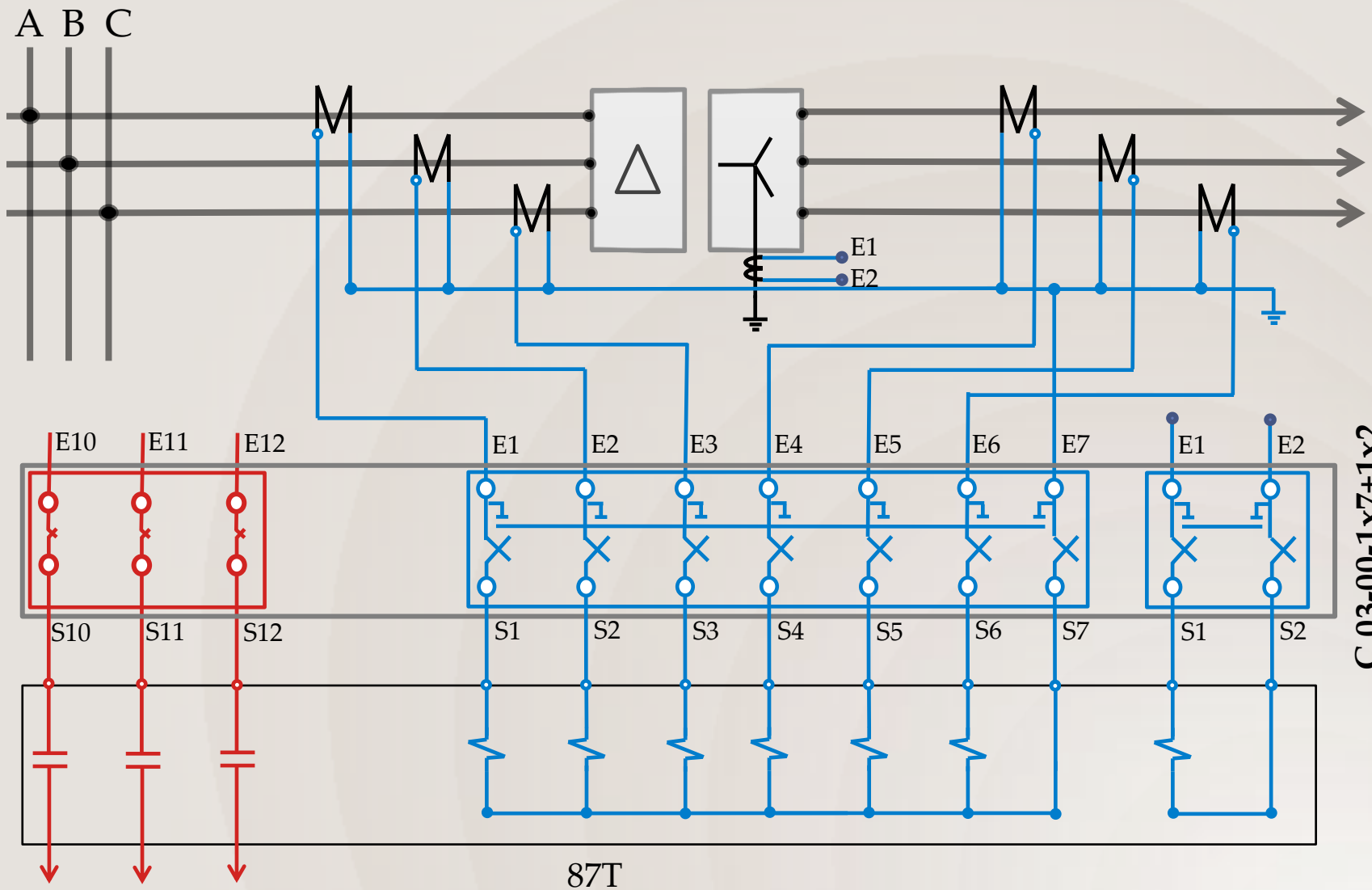
Contactos de potencial

Contactos de disparo

Contactos de corriente

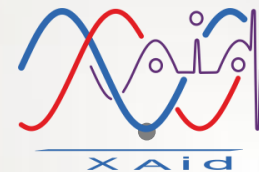


# Aplicación de DAPRE 12 C 03-00-1x7+1x2 en un transformador de 2 devanados



Contactos de disparo

Contactos de corriente



# Aplicación de DAPRE 12 en un esquema de línea

